

**ENSINO MÉDIO – TRABALHO DE RECUPERAÇÃO**

Data:

2º BIMESTRE - 2026

Série: 3º Ano

Disciplina: Física

Professor(a): Daniel

Valor:

Nota:

Coordenação: Mariana L. Paduanelli Lima

Visto: *M.Lima*

Aluno(a):

Nº:

ORIENTAÇÕES

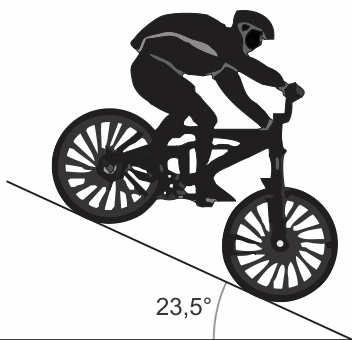
As questões devem apresentar todo o desenvolvimento do processo de resolução.
Leia com atenção o enunciado de cada questão. A interpretação faz parte da avaliação.
Use lápis e só após ter certeza, passe **TODAS as respostas finais à caneta**.
Escreva com **letra bem legível**.

Conteúdos Abordados no trabalho e na avaliação.

- Leis de Newton
- Aplicações das Leis de Newton
- Leis de Ohm
- Associação de Resistores
- Potência e Energia Elétrica

QUESTÕES

01.(Famerp) Ao descer uma ladeira plana e inclinada $23,5^\circ$ em relação à horizontal, um ciclista mantém sua velocidade constante acionando os freios da bicicleta.

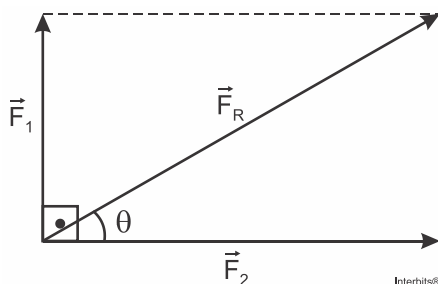


(<https://br.pinterest.com>. Adaptado.)

Considerando que a massa do ciclista e da bicicleta, juntos, seja 70 kg, que a aceleração gravitacional no local seja 10 m/s^2 , que $\sin 23,5^\circ = 0,40$ e que $\cos 23,5^\circ = 0,92$, a intensidade da resultante das forças de resistência ao movimento que atuam sobre o conjunto ciclista mais bicicleta, na direção paralela ao plano da ladeira, é

- 280 N.
- nula.
- 640 N.
- 760 N.
- 1.750 N.

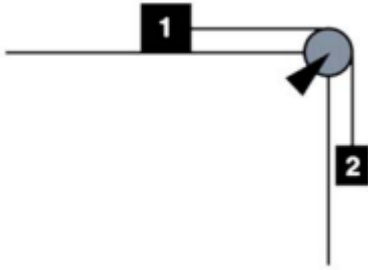
02. (Eear 2020) Um ponto material está sujeito simultaneamente a ação de duas forças perpendiculares de intensidades F_1 e F_2 , conforme mostrado na figura a seguir. O ângulo θ tem valor igual a 30° e a força \vec{F}_1 tem intensidade igual a 7 N. Portanto, a força resultante \vec{F}_R tem intensidade, em N, igual a _____.



- 7
- 10
- 14
- 49

03. (PUCRJ) Seja o sistema mostrado na figura. A caixa 2, de massa $m_2 = 2,0$ kg, está descendo com velocidade constante e igual a $1,5$ m/s. O coeficiente de atrito cinético entre a caixa 1 e a mesa que a sustenta é $0,4$.

Qual é a massa da caixa 1, em kg?



Dado: aceleração da gravidade $g = 10\text{m/s}^2$

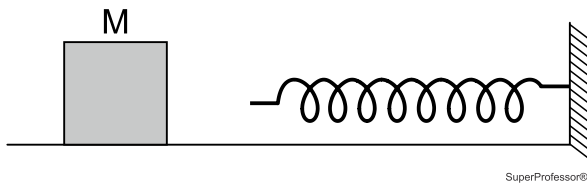
- a) 1,5
- b) 2,0
- c) 3,0
- d) 4,0
- e) 5,0

04. (UPF 2023) O cinto de segurança é um item indispensável quando se trata da segurança em um veículo em movimento. Seu uso, que é obrigatório no Brasil, está relacionado com a 1ª Lei de Newton.

Sobre essa lei, é correto afirmar que:

- a) Quando a resultante das forças que atuam sobre um corpo é igual a zero, esse corpo somente pode estar em repouso.
- b) Um corpo permanece em movimento apenas enquanto houver uma força atuando sobre ele.
- c) Um corpo tende a permanecer em aceleração constante.
- d) A inércia de um objeto independe de sua massa.
- e) Um corpo tende a permanecer em repouso ou em movimento retilíneo uniforme quando a resultante das forças que atuam sobre ele é nula.

05. (Mackenzie) Um bloco de massa $M = 10$ kg está se movendo com velocidade constante em uma superfície horizontal e sem atrito até que colide com uma mola de constante elástica igual a 90 N/m.



No instante que o bloco comprime a mola em 9 cm, ele atinge velocidade igual a zero. Nessas condições, calcule a velocidade que o bloco tinha no instante anterior à colisão com a mola.

06. (Unicamp) Um corpo em queda nas proximidades da superfície terrestre sofre a ação da força gravitacional e da força de resistência do ar \vec{F}_{ar} ; essa última atua em sentido oposto à força gravitacional.

Nos primeiros instantes, $F_{ar} = 0\text{N}$ se o corpo parte do repouso. À medida que a velocidade aumenta, a (força de resistência do ar) F_{ar} também aumenta. Com isso, a aceleração do corpo diminui gradativamente, tornando-se praticamente nula a partir de certo momento. Desse ponto em diante, o corpo passa a cair com velocidade constante, chamada de velocidade terminal. Um objeto de massa $m = 200$ g é solto a partir de certa altura e atinge a velocidade terminal após determinado tempo. Qual é o módulo da força de resistência do ar depois que o objeto atinge a velocidade terminal?

- a) $0,20$ N.
- b) $2,0$ N.
- c) 200 N.
- d) 2000 N.

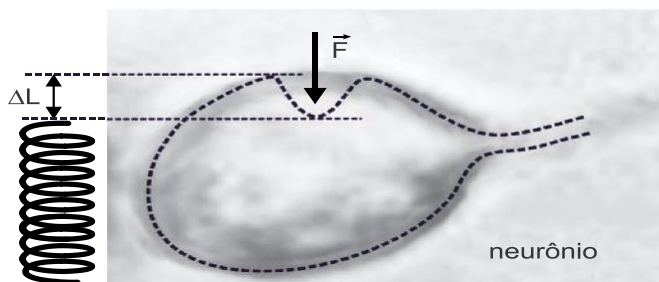
07. (UERJ) Um bloco com massa igual a 12 kg encontra-se inicialmente em repouso sobre determinado tipo de superfície plana e horizontal. Em um dado instante, o bloco é empurrado por uma força de 72 N, paralela à superfície, que se iguala ao módulo da força máxima de atrito estático que atua sobre ele. Considere os seguintes valores de coeficientes de atrito estático:

TIPOS DE SUPERFÍCIE	DE	COEFICIENTES DE ATRITO ESTÁTICO	DE
Madeira		0,2	
Alumínio		0,4	
Aço		0,6	
Borracha		0,8	

Admitindo a aceleração da gravidade igual a 10 m/s^2 , o bloco se encontra sobre o seguinte tipo de superfície:

- madeira
- alumínio
- aço
- borracha

08. (Unicamp) A neurotransmissão no organismo humano pode ter origem química ou elétrica. O entendimento das sinapses elétricas ocorreu só mais recentemente, graças a estudos avançados das propriedades elétricas dos neurônios. As propriedades mecânicas dos neurônios – como a elasticidade – são, por seu turno, importantes para a compreensão do desenvolvimento deles. Em um experimento destinado a investigar propriedades elásticas, uma diminuta ponta aplica uma força \vec{F} na superfície do neurônio, produzindo uma deformação ΔL de forma análoga a uma mola (ver figura). Foram estudados dois neurônios distintos, designados pelos índices 1 e 2, que foram submetidos à ação de forças idênticas ($\vec{F}_1 = \vec{F}_2$). As deformações observadas foram $\Delta L_1 = 20 \text{ nm}$ e $\Delta L_2 = 30 \text{ nm}$. Se $k_1 = 9,0 \times 10^{-6} \text{ N/m}$ é a constante elástica para o neurônio 1, pode-se deduzir que o valor de k_2 é



- $4,0 \times 10^{-6} \text{ N/m}$.
- $6,0 \times 10^{-6} \text{ N/m}$.
- $13,5 \times 10^{-6} \text{ N/m}$.
- $20,25 \times 10^{-6} \text{ N/m}$.

09. (Fuvest) Uma das leis da Física mais conhecidas é a "lei da inércia". De acordo com a lei da inércia, se um corpo não recebe nenhuma força, ele está em repouso ou em movimento retilíneo com velocidade constante. Abordar a lei da inércia em um caso geral é uma tarefa muito ampla, mas é necessário entender este princípio da Física em um dos ambientes mais usados na atualidade, o carro. O entendimento da lei da inércia no contexto dos carros é uma questão de vida ou morte.

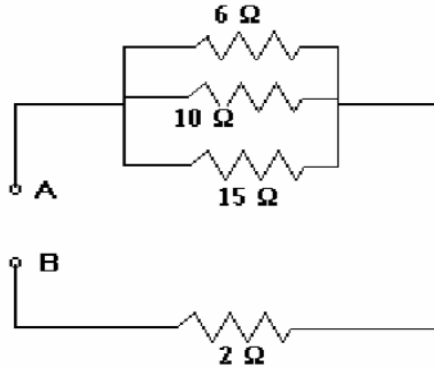
Leonardo S. F. dos Santos, "A lei da inércia e a cadeirinha de bebê". Disponível em <https://sbfisica.org.br>.

A partir da leitura do texto e de seus conhecimentos, é correto afirmar:

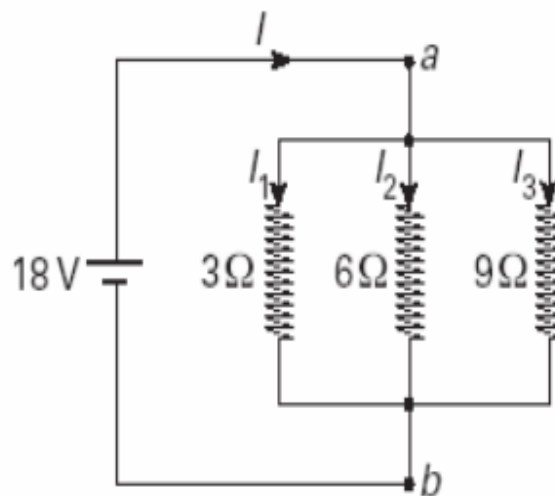
- Os corpos no interior de um carro em movimento não estão com a mesma velocidade do carro.
- Em caso de freada brusca, os corpos tenderão a manter um movimento retilíneo e uniformemente variado.
- Os *air bags* servem para absorver a energia cinética dos ocupantes do carro e promover uma desaceleração instantânea.
- Em caso de desaceleração do carro, os ocupantes tendem a permanecer em movimento retilíneo e uniforme.
- Em caso de batida, a força normal será responsável por deformar a carroceria do carro.

10. Num circuito de corrente contínua, um amperímetro (aparelho que mede corrente elétrica) acusa, durante 5 minutos, a corrente de 2 ampères. Calcule a quantidade de carga em módulo que atravessa o instrumento, nesse intervalo de tempo.

11. (Unibe) A diferença de potencial entre os pontos A e B, do circuito abaixo, é igual a 10 V. Calcule o valor corrente que passa pelo resistor de 6Ω .



12. (Vunesp) As instalações elétricas em nossas casas são projetadas de forma que os aparelhos sejam sempre conectados em paralelo. Dessa maneira, cada aparelho opera de forma independente. A figura mostra três resistores conectados em paralelo.



Desprezando-se as resistências dos fios de ligação, calcule o valor da corrente em cada resistor.

13. (PUC-MG) dois resistores de 4 ohms cada um são associados em paralelo e o conjunto é colocado em série com um terceiro resistor de 4 ohms. A resistência resultante do sistema é (em ohms):

- a) 2 b) 4 c) 6 d) 8 e) 16

14. (PUC-RIO) Calcule a resistência do circuito formado por 10 resistores de $10\text{k}\Omega$, colocados todos em paralelo entre si, e em série com 2 resistores de $2\text{k}\Omega$, colocados em paralelo.

15. (UFJF) Um estudante quer iluminar um ambiente com uma lâmpada com especificações de fábrica de 24 W e 6 V . No entanto, ele só tem uma fonte de 12 V e alguns resistores que pode usar com a fonte para montar um circuito elétrico e acender a lâmpada. Qual o valor do resistor que ele deve usar em série com a fonte e lâmpada para atender às especificações de fábrica da lâmpada?

- a) $3,0\Omega$
- b) $6,0\Omega$
- c) $2,5\Omega$
- d) $1,5\Omega$
- e) $9,0\Omega$

16. (USCS - Medicina 2022) Frequentemente, os meios de comunicação informam que o chuveiro é um dos equipamentos que mais consome energia elétrica nas residências. A quantidade de energia elétrica consumida por um chuveiro depende

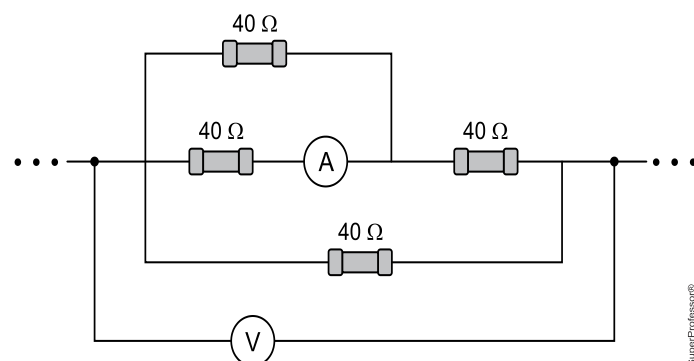
- a) da quantidade de água aquecida e do tempo que fica ligado.
- b) da diferença de potencial em que é ligado e da quantidade de água aquecida.
- c) do tempo que fica ligado e da sua potência.
- d) da sua potência e da diferença de potencial em que é ligado.
- e) do tempo que fica ligado e da diferença de potencial em que é ligado.

17. (Enem PPL 2022) A preocupação com a sustentabilidade faz com que se procurem, cada vez mais, métodos eficientes para a economia de energia elétrica. Um procedimento que se pode adotar é a substituição das lâmpadas incandescentes por lâmpadas de LED nas residências. Uma lâmpada incandescente, que opera 8 horas por dia, foi substituída por uma de LED. Elas apresentam 60 W e 8 W de potência nominal de consumo, respectivamente.

A redução do consumo de energia elétrica, em quilowatt-hora, obtida durante trinta dias foi

- a) 0,24.
- b) 1,80.
- c) 1,92.
- d) 12,48.
- e) 14,40.

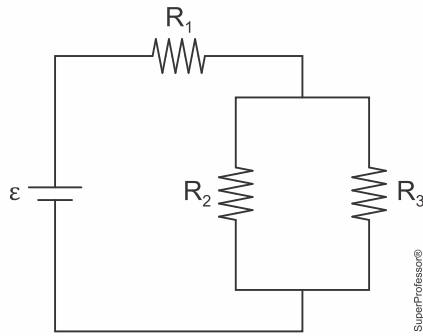
18. (FGV 2022) O circuito mostrado na figura é parte de um circuito maior e é composto por quatro resistores ôhmicos iguais, um amperímetro e um voltímetro ideais. Todos os fios e as conexões utilizadas para a montagem desse circuito apresentam resistências elétricas desprezíveis.



Sabendo que a indicação no voltímetro é de 120 V , a indicação no amperímetro é de

- a) 1 A .
- b) 2 A .
- c) 3 A .
- d) 4 A .
- e) 5 A .

19. (PUCRJ) Um circuito elétrico é armado com uma fonte e três resistores com resistências $R_1 = 1,0 \text{ k}\Omega$, $R_2 = 2,0 \text{ k}\Omega$ e $R_3 = 4,0 \text{ k}\Omega$, como mostrado na figura.



Sabendo que a corrente que passa por R_3 é $2,0 \text{ mA}$, qual é, em volts, a voltagem da fonte?

- a) 8
- b) 12
- c) 14
- d) 16
- e) 18

20. (PUCRJ) Um circuito elétrico conta com uma bateria ideal, fios condutores ideais, e dois resistores idênticos, de $5,0 \text{ k}\Omega$ cada um, associados em paralelo. Com um amperímetro, mediu-se que a corrente elétrica que passa por cada resistor tem valor $2,0 \text{ mA}$.

Quanto vale, em V, a força eletromotriz da bateria desse circuito?

- a) 5,0
- b) 10
- c) 20
- d) 40